



***GH141F*系列**

锁存型霍尔位置传感器

产品规格书

鑫雁微电子保留产品及其规格书的更改权，以便为客户提供更优秀的产品，规格书若有更改，恕不另行通知。在购买本规格书所记载的产品时，请预先向鑫雁微电子的销售部门确认最新信息。

鑫雁微电子一直致力于提高产品的质量和可靠性，然而，任何半导体产品在特定条件下都有一定的失效或发生故障的可能，客户有责任在使用鑫雁微电子产品进行产品研发时，严格按照对应规格书的要求使用产品，并在进行系统设计和整机制造时遵守安全标准并采取安全措施，以避免潜在失败风险、造成人身伤害或财产损失等情况。如果是因为客户不正确使用鑫雁微电子产品而造成的人身伤害、财产损失等情况，鑫雁微电子不承担任何责任。

本产品主要应用于消费类和工业类电子产品中，如果客户将本产品应用于化学、医疗、军事、航天等要求极高质量、极高可靠性的领域的产品中，其潜在失败风险所造成的人身伤害、财产损失等情况，鑫雁微电子不承担任何责任。

本规格书所包含的信息仅作为本产品的应用指南，没有任何专利和知识产权的许可暗示，如果客户侵犯了第三方的专利和知识产权，鑫雁微电子不承担任何责任。

上海鑫雁微电子股份有限公司在中国发布，版权所有。上海鑫雁微电子股份有限公司的公司名称、徽标均为上海鑫雁微电子股份有限公司在中国的商标或注册商标。

网址：<http://www.golden-chip.com/>

E-mail：sales@golden-chip.com.cn

营销服务中心：上海市闵行区中春路8923号欧莱雅商务中心B座301-302室

电话：+86-21-34140399 传真：+86-21-64515171

产品与技术支持：杭州市西湖区西斗门路毛家桥路北现代创智中心B座202室

电话：+86-571-88820269 传真：+86-571-88820239

GH141F

锁存型霍尔位置传感器

◆ 产品描述

GH141F 高温双极锁存型霍尔效应位置传感器是由内部电压稳压单元、霍尔电压发生器、差分放大器、温度补偿单元、施密特触发器和集电极开路输出级组成的磁敏传感电路，其输入为磁感应强度，输出是一个数字电压信号。它是一种双磁极工作的磁敏电路，适合于矩形或者柱形磁体下工作。工作温度范围可以在-40℃到 150℃，电源电压工范围从 **3.8V** 到 **30V**，负载电流能力最高可达 **40mA**。封装形式为 **SIP3L(TO92S)**。

◆ 产品特点

- 电源电压范围宽，输出电流大
- 开关速度快，无瞬间抖动
- 工作频率宽（0~100KHz）
- 寿命长、体积小、安装方便
- 能直接和逻辑电路接口

◆ 产品应用

- 直流无刷电机
- 汽车点火器
- 无触点开关
- 电流传感器
- 安全报警装置
- 隔离检测
- 位置控制



◆ 订购信息

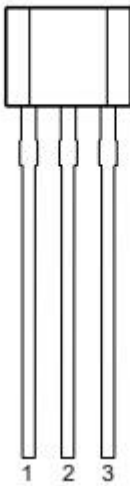
产品型号	温度范围	封装形式	工作电压范围	磁场类型	包装方法	状态
GH141FLUA	L (备注 1)	UA (备注 2)	3.8-30V	锁存型	1000 颗/袋	批量生产

备注：1) L 代表工作温度范围为-40 °C ~150℃；2) UA 代表封装形式为 SIP-3L (TO-92S)

GH141F

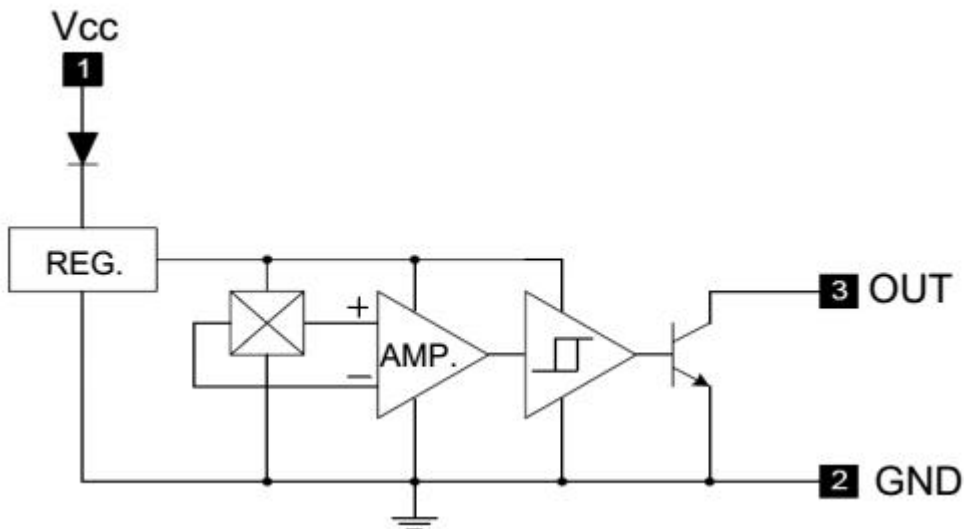
锁存型霍尔位置传感器

◆ 引脚定义



引脚序号	引脚名称	功能描述
1	V _{CC}	电源电压
2	GND	地
3	V _{OUT}	集电极开路输出，需要连接一个上拉电阻

◆ 功能框图



GH141F

锁存型霍尔位置传感器

◆ 极限参数 (备注 1)

参数	符号	量值	单位
电源电压	V _{CC}	-30 ~ +40	V
磁感应强度	B	不限	Gauss
输出反向击穿电压	V _{CE}	-40	V
输出低电平电流	I _{OL}	40	mA
最大允许的功耗	PD	450	mW
工作温度范围	T _o	-40 ~ +150	°C
最大结温	T _J	+150	°C
贮存温度	T _S	-65 ~ +170	°C

◆ 电学参数 (备注 1)

指的是在整个工作电压和工作温度范围内，除非另有说明。典型值的测试条件：V_{CC}=12V 和 TA=25°C

参数	符号	测试条件	最小	典型	最大	单位
电源电压	V _{CC}	正常工作	3.8		30	V
输出低电平电压	V _{OL}	I _{out} =25mA B>B _{OP}	100	-	250	mV
		I _{out} =45mA B>B _{OP}	250	-	600	mV
输出高电平漏电流	I _{OH}	V _{out} =30V B<B _{RP}	-	0.1	10	μA
电源电流	I _{CC}	输出开路	-	3.5	9.0	mA
输出上升时间	T _R	R _L =820Ω C _L =20PF	-	0.2	-	μS
输出下降时间	T _F	R _L =820Ω C _L =20PF	-	0.5	-	μS

备注：1) 超出其中任何一个最大额定值，芯片都有可能收到损害

2) 能正常工作的最大电源电压，必须根据结温和功耗的限制进行调整

◆ 磁学参数

典型值的测试条件：V_{CC}=12V 和 TA=25°C

参数	符号	最小	典型	最大	单位
工作点	B _{OP}	-	-	120	Gauss, GS
释放点	B _{RP}	-120	-	-	Gauss, GS
回差	B _{HYS}	40	80	-	Gauss, GS

备注：1mT=10GS

GH141F

锁存型霍尔位置传感器

◆ 磁场控制的输出特性

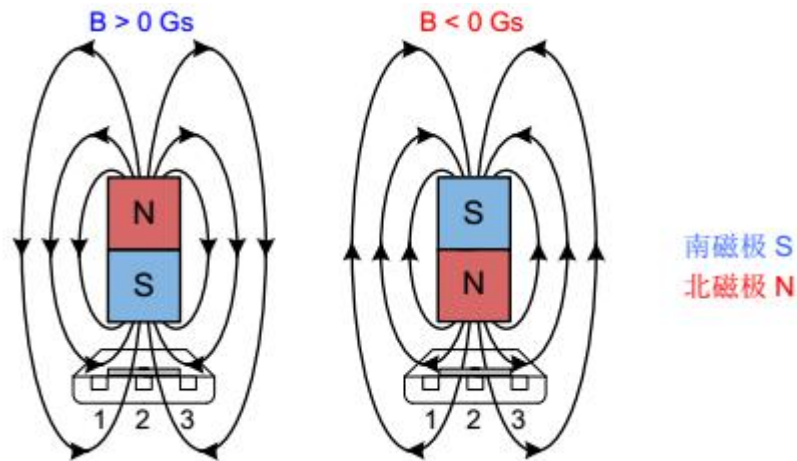


图 1, 磁场感应方向的定义

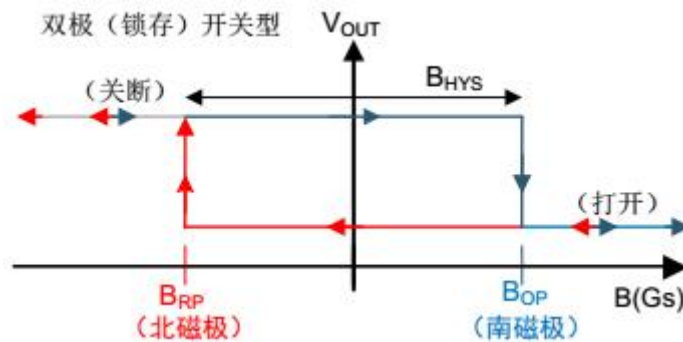
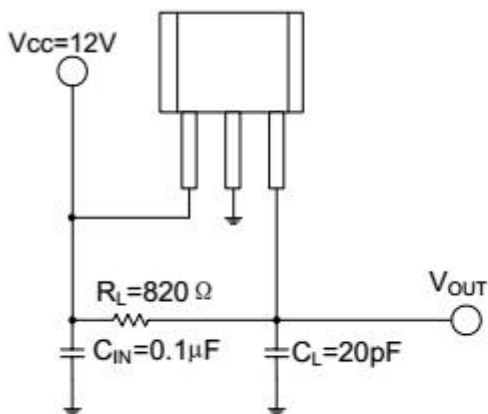


图 2, 输出特性示意图

◆ 典型应用电路



注： C_{IN} 用于稳定外接的电源电压； R_L 是集电极开路输出所必要的上拉电阻，取值范围在 $820\Omega\sim 100k\Omega$ ，取决于后端输入所要求的电流能力； C_L 用于滤除输出噪声，这个电容会影响输出波形的上升沿时间。

图 3, 典型应用电路图

GH141F

锁存型霍尔位置传感器

◆ 打标信息



◆ 封装信息 SIP-3L(TO-92S) 单位: mm

